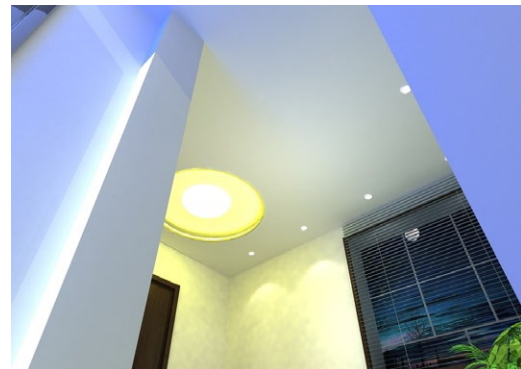




LED亮化工程——室内
LED lighting project —— indoor





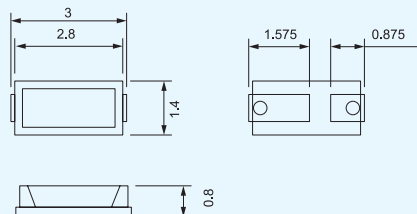
LED 封装产品

Light Packaging Product

BSD-A001



3014 白光 White



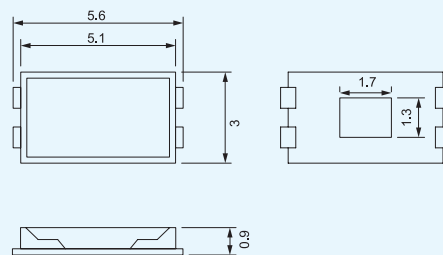
规格参数 Specifications

Product Code 产品编码	Color Temp(k) 色温	Emitting Color 发光颜色	VF(V) 电压	Test Condition(mA) 测试条件	IV(mcd) 发光亮度	Viewing Angle (°C) 视角
BSD-3014WD-AX	25000	Cold-White	3.2	12	---	120
	10000	Cold-White	3.2	12	---	
	6300	Pure-White	3.2	12	75-95	
	4750	Natural-White	3.2	12	70-95	
	3000	Warm-White	3.2	12	60-95	

BSD-A002



5630 白光 White



规格参数 Specifications

Product Code 产品编码	Color Temp(k) 色温	Emitting Color 发光颜色	VF(V) 电压	Test Condition(mA) 测试条件	IV(mcd) 发光亮度	Viewing Angle (°C) 视角
BSD-5630WD-AX	25000	Cold-White	3.2	50	---	120
	10000	Cold-White	3.2	50	---	
	6300	Pure-White	3.2	50	75-95	
	4750	Natural-White	3.2	50	70-95	
	3000	Warm-White	3.2	50	60-95	

LED 封装产品

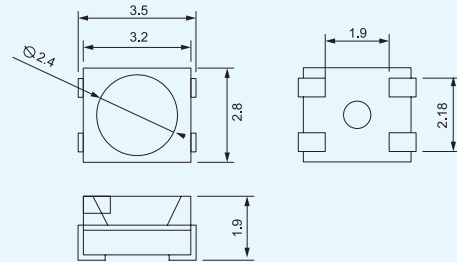


Light Packaging Product

BSD-A003



3528RGB(品字形)"品" Type



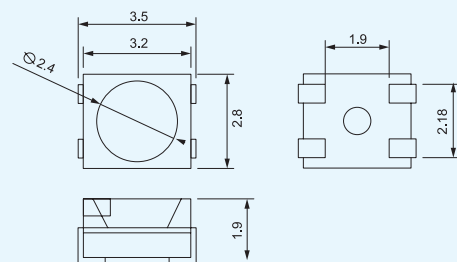
规格参数 Specifications

Product Code 产品编码	Wavelength(nm) 波长	Emitting Color 发光颜色	VF(V) 电压	Test Condition(mA) 测试条件	IV(mcd) 发光亮度	Viewing Angle (°) 视角
BSD-3528RGB-AX	625	Red	2.0	20	200	120
	525	Green	3.2	20	680	
	468	Blue	3.2	20	180	
	625	Red	2.0	20	230	
	525	Green	3.2	20	950	
	468	Blue	3.2	20	230	

BSD-A004



3528RGB(一字形)"—" Type



规格参数 Specifications

Product Code 产品编码	Wavelength(nm) 波长	Emitting Color 发光颜色	VF(V) 电压	Test Condition(mA) 测试条件	IV(mcd) 发光亮度	Viewing Angle (°) 视角
BSD-3528RGB-BX	625	Red	2.0	20	200	120
	525	Green	3.2	20	680	
	468	Blue	3.2	20	180	
	625	Red	2.0	20	230	
	525	Green	3.2	20	950	
	468	Blue	3.2	20	230	



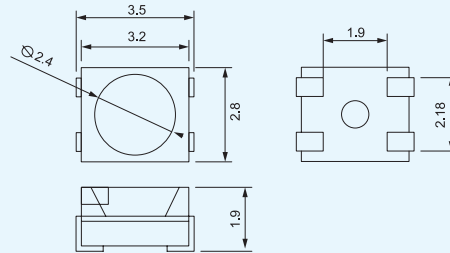
LED 封装产品

Light Packaging Product

BSD-A005



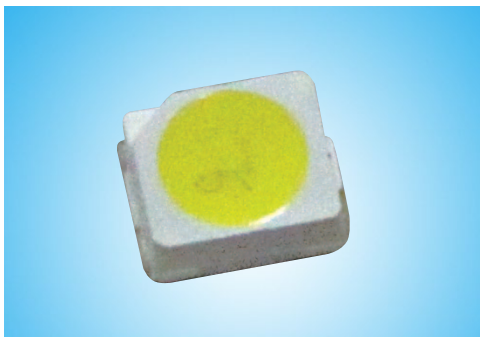
3528(单色灯) Single Color light



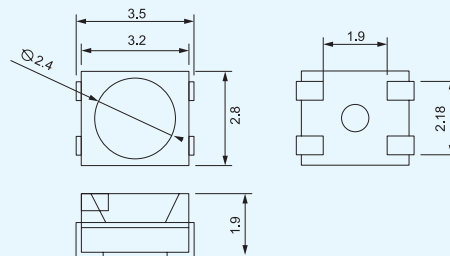
规格参数 Specifications

Product Code 产品编码	Wavelength(nm) 波长	Emitting Color 发光颜色	VF(V) 电压	Test Condition(mA) 测试条件	IV(mcd) 发光亮度	Viewing Angle (°C) 视角
BSD-3528SURC	625	Red	2.0	20	300	120
BSD-3528SUSOC	615	Orange	2.0	20	330	120
BSD-3528SUYOC	605	Amber	2.0	20	260	120
BSD-3528SUYC	590	Yellow	2.0	20	330	120
BSD-3528UYGC	570	Y-Green	2.0	20	150	120
BSD-3528SUGC	520	Green	3.2	20	750	120
BSD-3528SUBC	470	Blue	3.2	20	260	120

BSD-A006



3528 白光 White



规格参数 Specifications

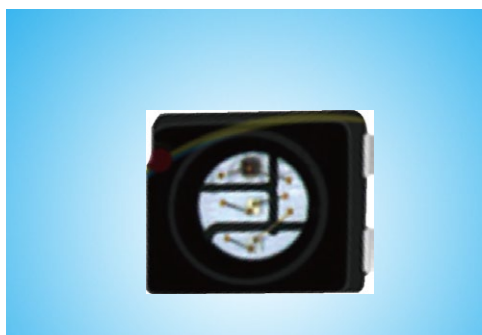
Product Code 产品编码	Color Temp(k) 色温	Emitting Color 发光颜色	VF(V) 电压	Test Condition(mA) 测试条件	IV(mcd) 发光亮度	Viewing Angle (°C) 视角
BSD-3528Wxx-Axxx	25000	Cold-White	3.2	7	---	120
	10000	Cold-White	3.2	7	---	
	6300	Pure-White	3.2	7	72-95	
	4750	Natural-White	3.2	7	70-95	
	3000	Warm-White	3.2	7	65-95	

LED 封装产品

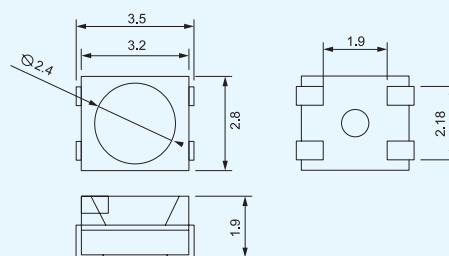


Light Packaging Product

BSD-A007



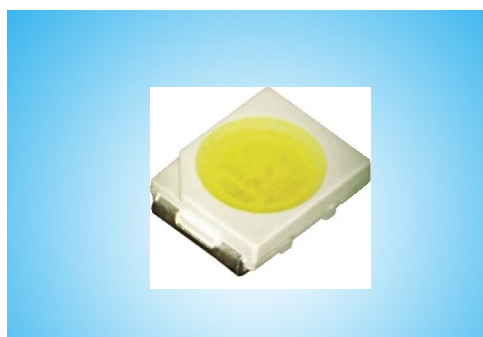
3528RGB 全黑 (一字形) Holomelanocratic ("—" Type)



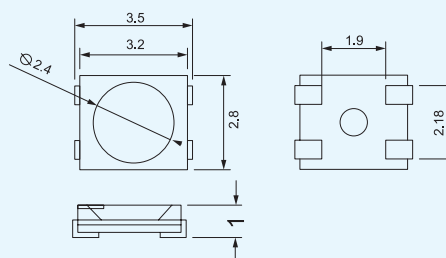
规格参数 Specifications

Product Code 产品编码	Wavelength(nm) 波长	Emitting Color 发光颜色	VF(V) 电压	Test Condition(mA) 测试条件	IV(mcd) 发光亮度	Viewing Angle (°C) 视角
BSD-3528RGB-BXB	625	Red	2.0	20	100	120
	525	Green	3.2	20	280	
	468	Blue	3.2	20	50	
	625	Red	2.0	20	200	
	525	Green	3.2	20	650	
	468	Blue	3.2	20	160	

BSD-A008



3528 白光 (超薄型) White (Ultrathin Type)



规格参数 Specifications

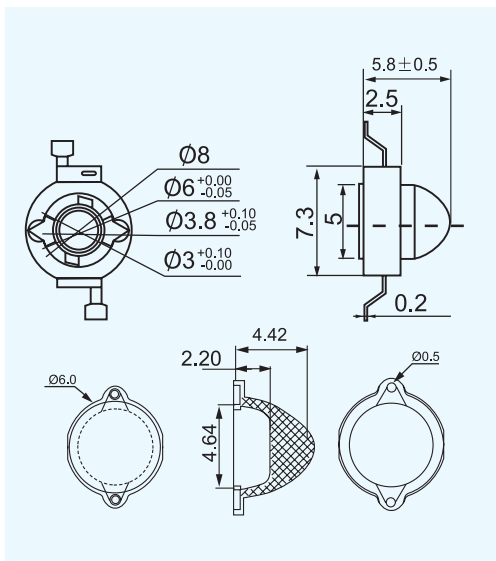
Product Code 产品编码	Color Temp(k) 色温	Emitting Color 发光颜色	VF(V) 电压	Test Condition(mA) 测试条件	IV(mcd) 发光亮度	Viewing Angle (°C) 视角
BSD-3528WD-BX	25000	Cold-White	3.2	10	---	120
	10000	Cold-White	3.2	10	---	
	6300	Pure-White	3.2	10	72-95	
	4750	Natural-White	3.2	10	70-95	
	3000	Warm-White	3.2	10	65-95	



LED 封装产品

Light Packaging Product

BSD-B001



产品特点 Product Features

绿色环保, 使用寿命长, 发光效率高
 颜色种类多, 有: 红, 黄, 蓝, 绿, 白
 响应速度快 (<100ns)
 低压微电子产品
 易于融合计算机、图像、照明控制技术等科技发展

Green, long life, high luminous efficiency
 Color variety, are: red, yellow, blue, green, white
 Fast response (< 100ns)
 Low-voltage microelectronics
 Easy integration of computer, graphics, lighting control technology, technological development

规格参数 Specifications

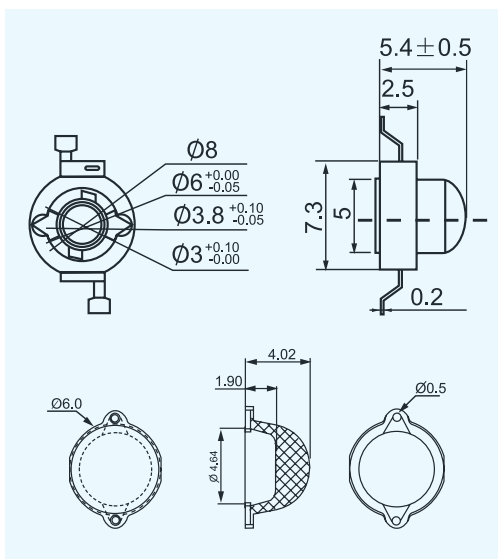
Part Number 型号	Emitting Color 发光颜色	Color Temp 色温	Luminous Flux Range(lm) 光通量范围	VF(V) 电压范围	Power (mAW) 电流 / 功率	CRI (Min) 最低显色指数	Viewing Angle (°C) 视角
BSD-B001	Warm White	2850-3250k	80-120	2.9-3.6	350/1W	70	60
	White	3250-4300k	80-120	2.9-3.6	350/1W	70	
	White	4300-5650k	80-120	2.9-3.6	350/1W	70	
	Cool White	5650-8000k	80-120	2.9-3.6	350/1W	70	
	465	---	13-15	2.9-3.6	350/1W	---	
	465	---	16-18	2.9-3.6	350/1W	---	
	525	---	56-58	2.9-3.6	350/1W	---	
	625	---	42-44	1.7-2.4	350/0.48W	---	
	615	---	42-44	1.7-2.4	350/0.48W	---	
	592	---	36-38	1.7-2.4	350/0.48W	---	

LED 封装产品



Light Packaging Product

BSD-B002



产品特点 Product Features

绿色环保，使用寿命长，发光效率高
 颜色种类多，有：红，黄，蓝，绿，白
 响应速度快 (< 100ns)
 低压微电子产品
 易于融合计算机、图像、照明控制技术等科技发展

Green, long life, high luminous efficiency
 Color variety, are: red, yellow, blue, green, white
 Fast response (< 100ns)
 Low-voltage microelectronics
 Easy integration of computer, graphics, lighting control technology, technological development

规格参数 Specifications

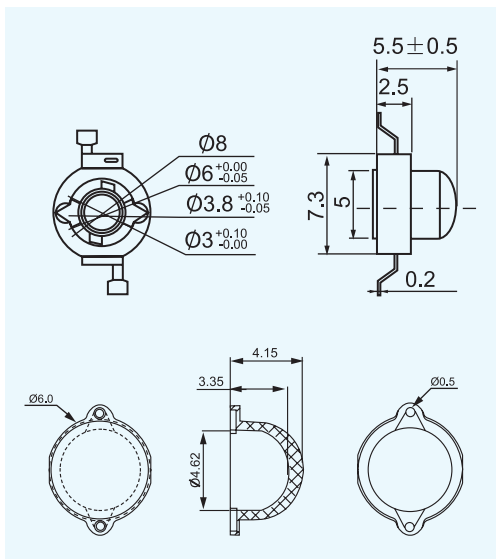
Part Number 型号	Emitting Color 发光颜色	Color Temp 色温	Luminous Flux Range(lm) 光通量范围	VF(V) 电压范围	Power (mA/W) 电流 / 功率	CRI (Min) 最低显色指数	Viewing Angle (°) 视角
BSD-B002	Warm White	2850-3250k	80-120	2.9-3.6	350/1W	70	90
	White	3250-4300k	80-120	2.9-3.6	350/1W	70	
	White	4300-5650k	80-120	2.9-3.6	350/1W	70	
	Cool White	5650-8000k	80-120	2.9-3.6	350/1W	70	
	465	---	13-15	2.9-3.6	350/1W	---	
	465	---	16-18	2.9-3.6	350/1W	---	
	525	---	56-58	2.9-3.6	350/1W	---	
	625	---	42-44	1.7-2.4	350/0.48W	---	
	615	---	42-44	1.7-2.4	350/0.48W	---	
592	---	36-38	1.7-2.4	350/0.48W	---		



LED 封装产品

Light Packaging Product

BSD-B003



产品特点 Product Features

绿色环保, 使用寿命长, 发光效率高
 颜色种类多, 有: 红, 黄, 蓝, 绿, 白
 响应速度快 (<100ns)
 低压微电子产品
 易于融合计算机、图像、照明控制技术等科技发展

Green, long life, high luminous efficiency
 Color variety, are: red, yellow, blue, green, white
 Fast response (< 100ns)
 Low-voltage microelectronics
 Easy integration of computer, graphics, lighting control technology, technological development

规格参数 Specifications

Part Number 型号	Emitting Color 发光颜色	Color Temp 色温	Luminous Flux Range(lm) 光通量范围	VF(V) 电压范围	Power (mA/W) 电流 / 功率	CRI (Min) 最低显色指数	Viewing Angle (°C) 视角
BSD-B003	Warm White	2850-3250k	80-120	2.9-3.6	350/1W	70	120
	White	3250-4300k	80-120	2.9-3.6	350/1W	70	
	White	4300-5650k	80-120	2.9-3.6	350/1W	70	
	Cool White	5650-8000k	80-120	2.9-3.6	350/1W	70	
	465	---	13-15	2.9-3.6	350/1W	---	
	465	---	16-18	2.9-3.6	350/1W	---	
	525	---	56-58	2.9-3.6	350/1W	---	
	625	---	42-44	1.7-2.4	350/0.48W	---	
	615	---	42-44	1.7-2.4	350/0.48W	---	
592	---	36-38	1.7-2.4	350/0.48W	---		

LED 封装产品



Light Packaging Product

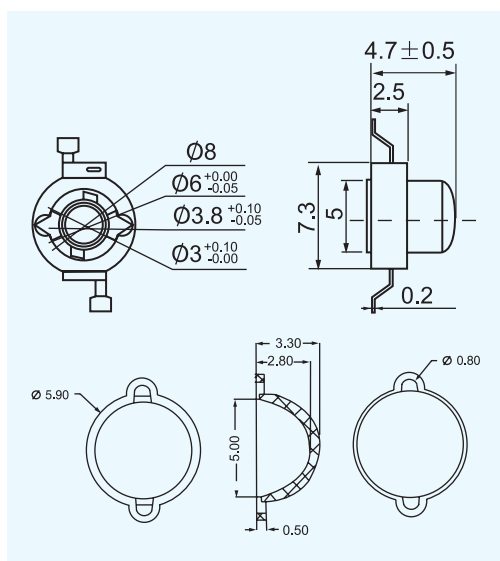
BSD-B004



产品特点 Product Features

绿色环保，使用寿命长，发光效率高
 颜色种类多，有：红，黄，蓝，绿，白
 响应速度快 (< 100ns)
 低压微电子产品
 易于融合计算机、图像、照明控制技术等科技发展

Green, long life, high luminous efficiency
 Color variety, are: red, yellow, blue, green, white
 Fast response (< 100ns)
 Low-voltage microelectronics
 Easy integration of computer, graphics, lighting control technology, technological development



规格参数 Specifications

Part Number 型号	Emitting Color 发光颜色	Color Temp 色温	Luminous Flux Range(lm) 光通量范围	VF(V) 电压范围	Power (mA/W) 电流 / 功率	CRI (Min) 最低显色指数	Viewing Angle(°) 视角
BSD-B004	Warm White	2850-3250k	80-120	2.9-3.6	350/1W	70	140
	White	3250-4300k	80-120	2.9-3.6	350/1W	70	
	White	4300-5650k	80-120	2.9-3.6	350/1W	70	
	Cool White	5650-8000k	80-120	2.9-3.6	350/1W	70	
	465	---	14-16	2.9-3.6	350/1W	---	
	465	---	17-19	2.9-3.6	350/1W	---	
	525	---	59-61	2.9-3.6	350/1W	---	
	625	---	44-46	1.7-2.4	350/0.48W	---	
	615	---	44-46	1.7-2.4	350/0.48W	---	
	592	---	38-40	1.7-2.4	350/0.48W	---	